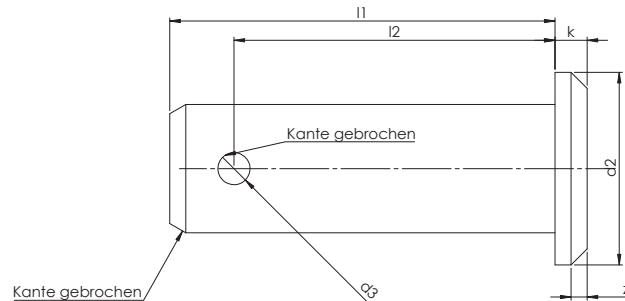




## Bolzen mit Splintloch nach DIN 1434 passend für DIN-Gabelköpfe

**Bestellbeispiel:** Bolzen mit  $d_1 = 12$  mm, Länge  $l_1 = 35$  mm und Länge  $l_2 = 29,5$  mm: Bolzen 12 h 11 x 35 x 29,5.



Bezeichnung	Nennmaß- $\varnothing$ $d_1$ h 11	Kopf- $\varnothing$ $d_2$ h 14	$d_3$	Länge			z	Masse (kg) 100 Stück
				$l_1$ +0,3	$l_2$ +0,5	k js 14		
4 h 11 x 12 x 10	4	6	1,0	12	10	1,0	0,5	0,15
5 h 11 x 15 x 12,3	5	8	1,2	15	12,3	1,5	0,5	0,27
6 h 11 x 18 x 15,3	6	9	1,6	18	15,3	1,5	0,5	0,50
8 h 11 x 23 x 19,5	8	12	2,0	23	19,5	2,0	1	1,06
10 h 11 x 29 x 24,5	10	14	3,2	29	24,5	2,0	1	1,11
12 h 11 x 35 x 29,5	12	17	4,0	35	29,5	3,0	1,5	3,32
14 h 11 x 40 x 32,5	14	19	4,0	40	32,5	3,0	1,5	5,14
16 h 11 x 45 x 38,2	16	20	4,0	45	38,2	3,5	1,5	7,26
18 h 11 x 50 x 43,5	18	25	5,0	50	43,5	3,5	1,5	10,38
20 h 11 x 53 x 47	20	28	5,0	53	47	4	1,5	14,10
25 h 11 x 67 x 59	25	34	6,3	67	59	5,5	1,5	27,00
28 h 11 x 72 x 63,2	28	34	6,3	72	63,2	5,5	2	36,30
30 h 11 x 77 x 68,2	30	36	6,3	77	68,2	5,5	2	43,01
35 h 11 x 87 x 76,5	35	45	8,0	87	76,5	7	2	67,63
40 h 11 x 100 x 90	40	4	8,0	100	90	6	5	103,52
42 h 11 x 100 x 90	42	48	8,0	100	90	7	5	115,18
50 h 11 x 115 x 103	50	58	10,0	115	103	7	6	184,59

### Werkstoffe:

- Automatenstahl 1.0718 (11SMnPb30+C)
- Edelstahl Mat. 1.4305
- Andere Werkstoffe auf Anfrage

### Oberfläche:

- Blank
- Verzinkt
- Andere Oberflächenbehandlungen auf Anfrage

### Sonderausführungen

Sonderausführungen hinsichtlich Länge, Toleranz und Werkstoff auf Anfrage möglich