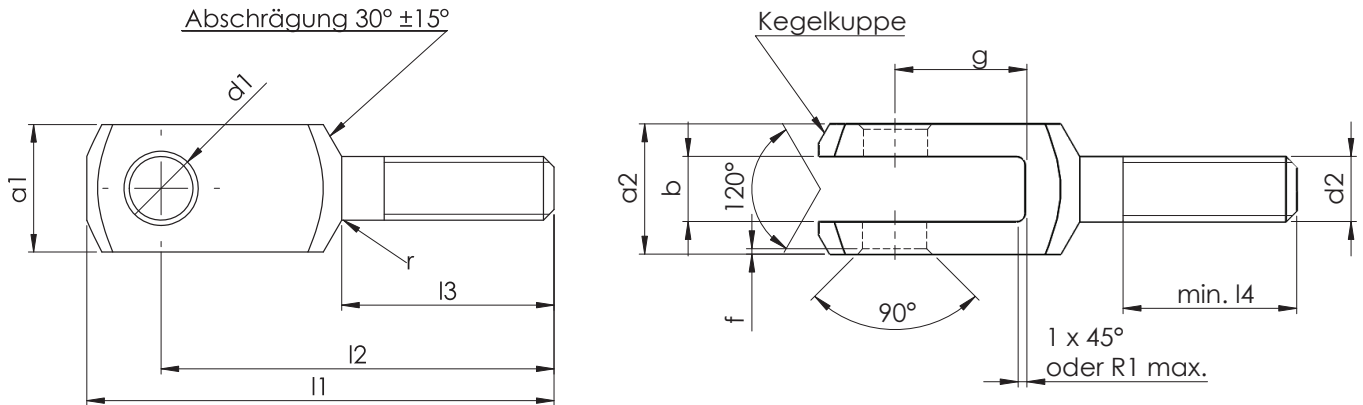


## Gabelköpfe mit Außengewinde ähnlich DIN 71752

**Bestellbeispiel:** Gabelkopf DIN 71752 G 8 x 16 M8 mit Außengewinde M8



Bezeichnung Größe	d <sub>1</sub> H9	g ±0,5	a <sub>1</sub> h 11	a <sub>2</sub> +0.50 -0.20	b +0.70 +0.15	d <sub>2</sub> *		f ±0,2	l <sub>1</sub> ±0,2	l <sub>2</sub> ±0,4	l <sub>3</sub> ±0,2	l <sub>4</sub>	r	Gewicht ca. kg/Stück
						Regel- gewinde	Fein- gewinde							
G 6 x 12	6	12	12	12	6	M 6 x 1	-	0,5	44	37	20	15	0,8	0,017
G 8 x 16	8	16	16	16	8	M 8 x 1,25	-	0,5	57	47	25	20	0,8	0,041
G 10 x 20	10	20	20	20	10	M 10 x 1,5	M 10 x 1,25	0,5	69	57	30	25	0,8	0,072
G 12 x 24	12	24	24	24	12	M 12 x 1,75	M 12 x 1,25	0,5	82	68	35	30	0,8	0,119
G 14 x 28	14	28	27	27	14	M 14 x 2,0	M 14 x 1,5	1,0	94	78	40	35	1,2	0,168
G 16 x 32	16	32	32	32	16	M 16 x 2,0	M 16 x 1,5	1,0	108	89	45	40	1,2	0,294
G 20 x 40	20	40	40	40	20	M 20 x 2,5	M 20 x 1,5	1,0	134	109	55	50	1,5	0,548

\* Kurzzeichen für Gewinde:

Regelgewinde	kein Kurzzeichen
Regelgewinde, linksgängig	LH
Feingewinde	FG
Feingewinde, linksgängig	FGLH

### Werkstoff:

Automatenstahl 1.0718 (11SMnPb30+C)

### Oberfläche:

- Blank
- Verzinkt
- Andere Oberflächenbehandlungen auf Anfrage

### Sonderausführungen

Weitere Sonderausführungen auf Anfrage möglich