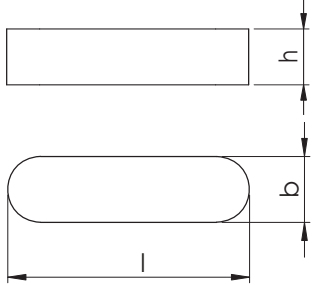


Passfedern DIN 6885, hohe Form

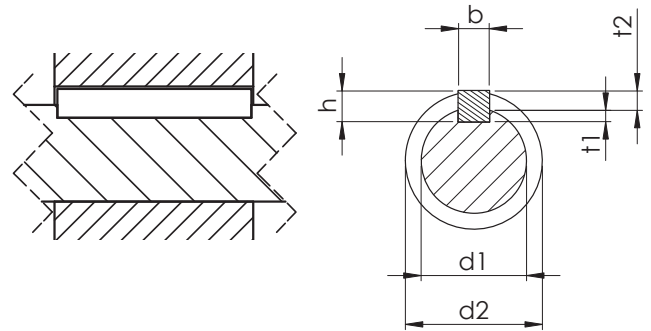
Bestellbeispiel: Form A, Breite $b = 16$ mm, Höhe $h = 10$ mm und Länge $l = 80$ mm: Passfeder A 16 x 10 x 80 mm DIN 6885



Form A rundstirnig



Form B geradstirnig



Breite b	Höhe h	Passfederlänge l		Zul. Abw.		Wellendurchmesser d_1		Wellennut			Nabennut				
		von	bis	Feder	Nut	über	bis	Breite b	Tiefe t_1 mit Rückenspiel oder Übermaß. zul. Abw.	Breite b	bei Rückenspiel	Tiefe t_2 zul. Abw.	bei Übermaß	zul. Abw.	
2	2	6	20	-0,2	+0,2	6	8	2	1,2	2	1,0		0,5		
3	3	6	36			8	10	3	1,8	3	1,4		0,9		
4	4	8	45	-0,2	+0,2	10	12	4	2,5	4	1,8	+0,1	1,2	+0,1	
5	5	10	56	-0,3	+0,3	12	17	5	3,0	5	2,3		1,7		
6	6	14	70			17	22	6	3,5	6	2,8		2,2		
8	7	18	90	-0,2	+0,2	22	30	8	4,0	8	3,3		2,4		
10	8	22	110	-0,3	+0,3	30	38	10	5,0	10	3,3		2,4		
12	8	28	140	-0,5	+0,5	38	44	12	5,0	12	3,3		2,4		
14	9	36	160			44	50	14	5,5	14	3,8		2,9		
16	10	45	180			50	58	16	6,0	16	4,3		3,4		
18	11	50	200			58	65	18	7,0	18	4,4	+0,2	3,4	+0,2	
20	12	56	220	-0,3	+0,3	65	75	20	7,5	20	4,9		3,9		
22	14	63	250	-0,5	+0,5	75	85	22	9,0	22	5,4		4,4		
25	14	70	280			85	95	25	9,0	25	5,4		4,4		
28	16	80	320			95	110	28	10,0	28	6,4		5,4		
32	18	90	360			110	130	32	11,0	32	7,4		6,4		
36	20	100	400			130	158	36	12,0	36	8,4		7,1		
40	22	110	400			150	170	40	13,0	40	9,4		8,1		
45	25	125	400			170	200	45	15,0	45	10,4		9,1		
50	28	140	400				230	50	17,0	50	11,4		10,1		
56	32	160	400	-0,5	+0,5	200	260	56	20,0	56	12,4	+0,3	11,1	+0,3	
63	32	180	400			230	290	63	20,0	63	12,4		11,1		
70	36	200	400			260	330	70	22,0	70	14,4		13,1		
80	40	220	400			290	380	80	25,0	80	15,4		14,1		
90	45	250	400			330	440	90	28,0	90	17,4		16,1		
100	50	280	400			380	500	100	31,0	100	19,5		18,1		

Werkstoffe:

- Blanker Keilstahl C 45 + C
- Weitere Werkstoffe auf Anfrage

Sonderausführungen:

Formen C bis J auf Anfrage (siehe Übersichtsblatt)