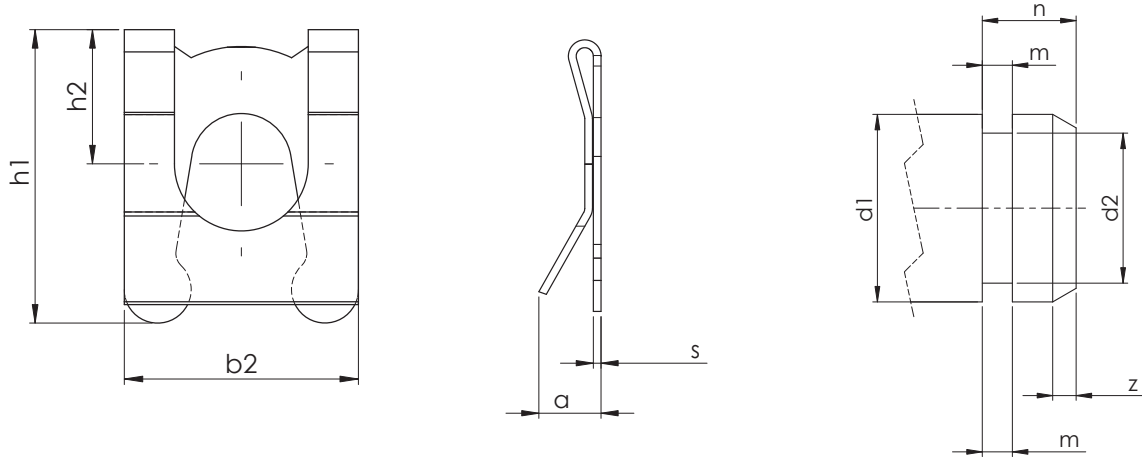




SL-Sicherungen für Bolzen und Wellen

Bestellbeispiel: SL-Sicherung für Bolzendurchmesser $d_1 = 10$ mm: SL-Sicherung SL 10



Bezeichnung	Nennmaß		Sicherung				Max. zul. axiale Belastung ca. N ²⁾	ca. kg/100 Stück	Bolzen				
	d_1	$b \approx$	$h_1 \approx$	$h_2 \approx$	$a \approx$	s			d_1 h_{11}	d_2 h_{11}	m ¹⁾	n ^{1) 3)}	z
SL 4	4	7	8,5	4	2,2	0,30	1000	0,019	4	3,2	0,64	2,0	0,50
SL 5	5	9	10,7	5	3,2	0,35	1300	0,032	5	4	0,74	2,5	0,50
SL 6	6	11	13,7	6	3,6	0,40	1500	0,066	6	5	0,74	3,0	0,75
SL 8	8	14	17,0	8	4	0,45	3600	0,113	8	6	0,94	3,5	1,00
SL 10	10	18	22,0	10	5	0,50	6400	0,217	10	8	1,05	4,5	1,00
SL 12	12	22	26,0	12	5	0,50	9600	0,284	12	9	1,15	5,0	1,25
SL 14	14	25	30,0	13,5	6	0,60	11320	0,481	14	10	1,25	5,5	1,50
SL 16	16	28	34,5	16	6	0,60	13500	0,559	16	12	1,35	6,0	1,50

1) Freimaßtoleranzen nach DIN 7168 mittel

2) für Wellen von 500 N/mm^2 Zugfestigkeit

Werkstoff:

- Federbandstahl, gehärtet und angelassen

Oberfläche:

- Phosphatiert
- Verzinkt
- Weitere Oberflächenbehandlungen auf Anfrage