

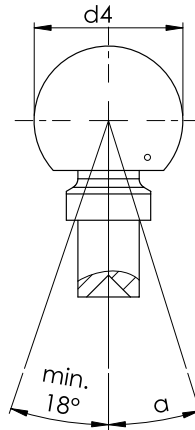
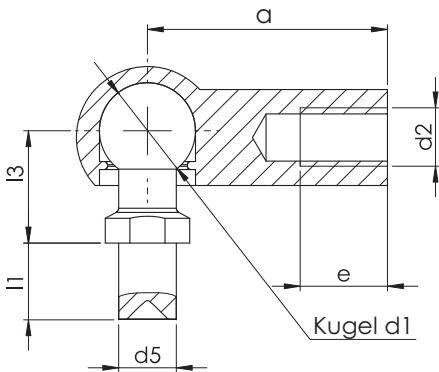


## Winkelgelenke DIN 71802 Form B und Form BS

Bestellbeispiel: Winkelgelenk DIN 71802 BS 13 – M 8

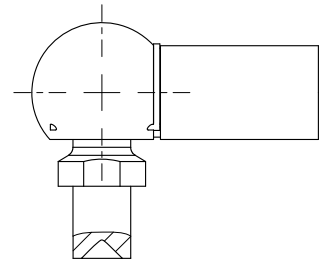
### Form B

mit Nietzapfen, ohne Sicherungsbügel



### Form BS

mit Nietzapfen,  
mit Sicherungsbügel



Kugel d <sub>1</sub> h <sub>9</sub>	Zapfen- länge l <sub>1</sub> ±0,2	Gewinde d <sub>2</sub>	d <sub>4</sub> ±0,5	d <sub>5</sub> h <sub>11</sub>	a ±0,3	e min.	l <sub>1</sub> ±0,3	l <sub>3</sub> ±0,3	α	Gewicht ca. kg / 1000 Stück
6	3,5	M 4	10,6	4	22	10,2		8,5	-	8,9
8	4,5	M 5	12,8	5	22	10,2	10,2	9	10°	12,9
	7,5									13,4
10	4,5	M 6	14,8	6	25	11,5	12,5	11	15°	21,2
	8,0									22,0
13	5	M 8	19,3	8	30	14	16,5	13	15°	43,3
	10									45,1
16	6	M 10	24	10	35	15,5	20	16	15°	82,3
	13	M 12								86,7
19	12	M 14 x 1,5	30	14	45	21,5	28	20	15°	181,2
	18	M 14								188,9
		M 16								

### Werkstoffe:

- Kugelpfanne: Stahl, R<sub>m</sub> ≥ 500 N/mm<sup>2</sup>
- Kugelzapfen: Stahl, R<sub>m</sub> ≥ 600 N/mm<sup>2</sup>, Kugel gehärtet
- Alternativ Edelstahl 1.4305

### Oberfläche:

- Blank
- Verzinkt

### Sonderausführungen:

- Auf Wunsch mit Linksgewinde in der Kugelpfanne: Kennzeichnung LH
- Leichtgängige Ausführung: Kennzeichnung L
- Gehärtete Kugelpfanne: Kennzeichnung „gehärtet“