



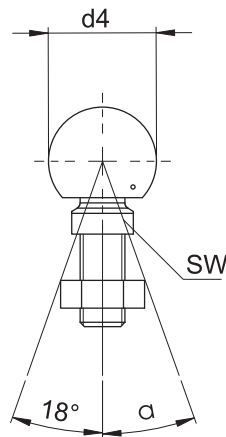
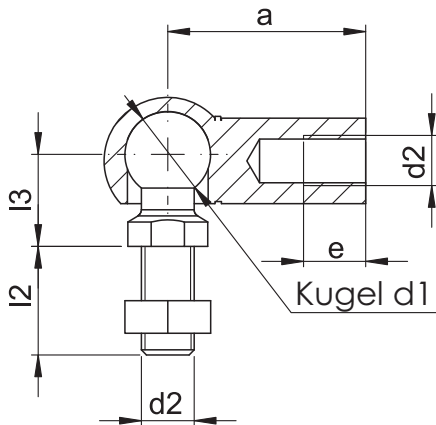
Winkelgelenke

DIN 71802 Form C und Form CS

Bestellbeispiel: Winkelgelenk DIN 71802 CS 13 - M8

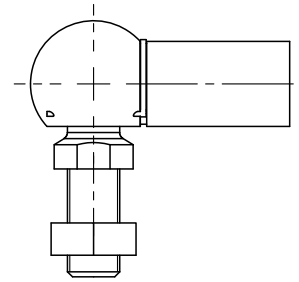
Form C

mit Gewindezapfen, ohne Sicherungsbügel



Form CS

mit Gewindezapfen,
mit Sicherungsbügel



Kugel d ₁ h ₉	Gewinde d ₂	d ₄	a ±0,3	e min.	l ₂ ±0,3	l ₃ ±0,3	SW h14	α	Gewicht ca. kg / 1000 Stück
8	M 5	12,8	22	10,2	10,2	9	7	10°	15,5
10	M 6	14,8	25	11,5	12,5	11	8	15°	25,7
13	M 8	19,3	30	14	16,5	13	11		52,9
16	M 10 M 12	24	35	15,5	20	16	13		104,1
19	M 14 x 1,5	30	45	21,5	28	20	16	15°	221,1
	M 14								
	M 16								

Sechskantmutter DIN 934 lose beigelegt oder montiert lieferbar

Werkstoffe:

- Kugelpfanne: Stahl, $R_m \geq 500 \text{ N/mm}^2$
- Kugelzapfen: Stahl, $R_m \geq 600 \text{ N/mm}^2$, Kugel gehärtet
- Alternativ Edelstahl 1.4305

Oberfläche:

- Blank
- Verzinkt

Sonderausführungen:

- Auf Wunsch mit Linksgewinde in der Kugelpfanne: Kennzeichnung LH
- Leichtgängige Ausführung: Kennzeichnung L
- Gehärtete Kugelpfanne: Kennzeichnung „gehärtet“